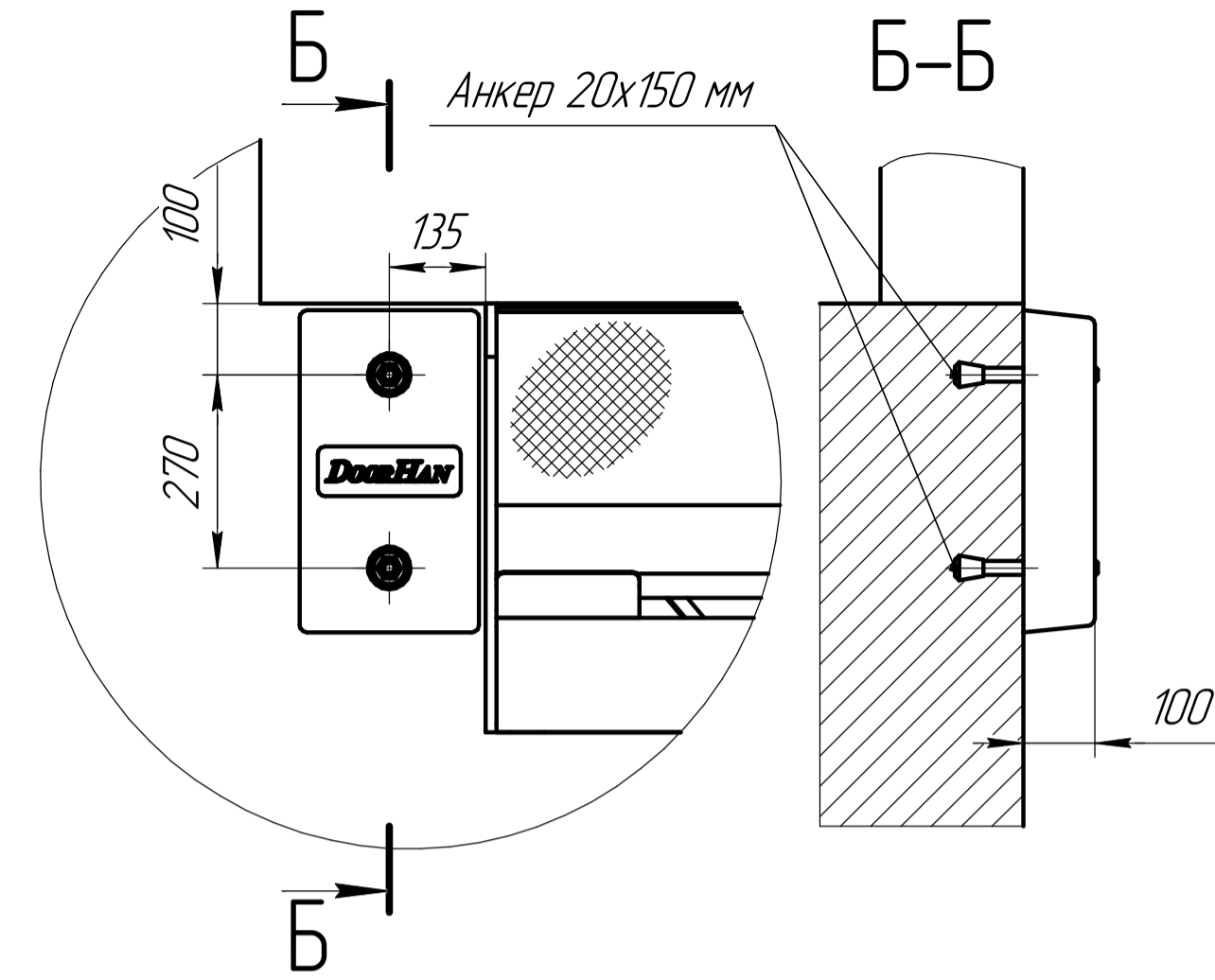
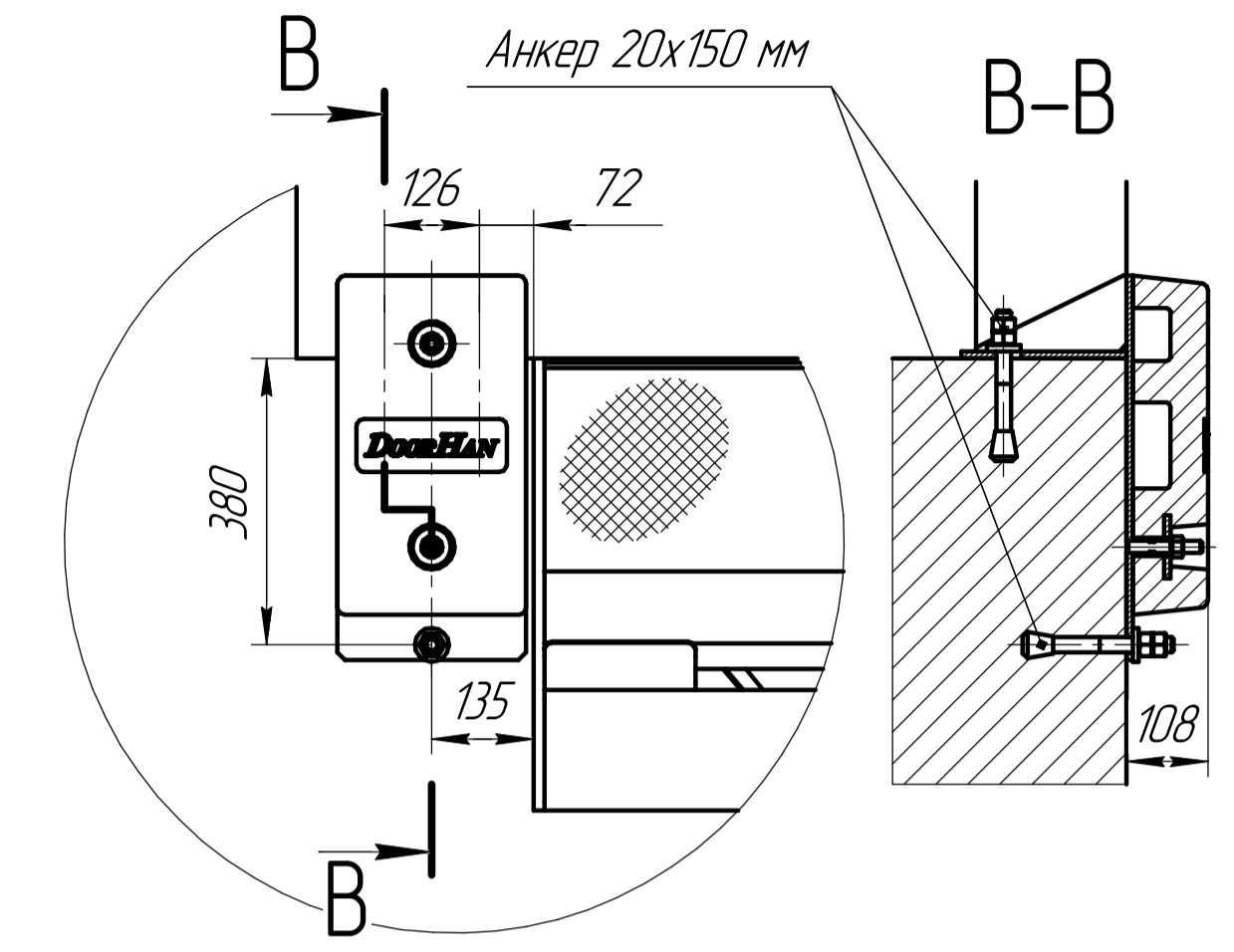


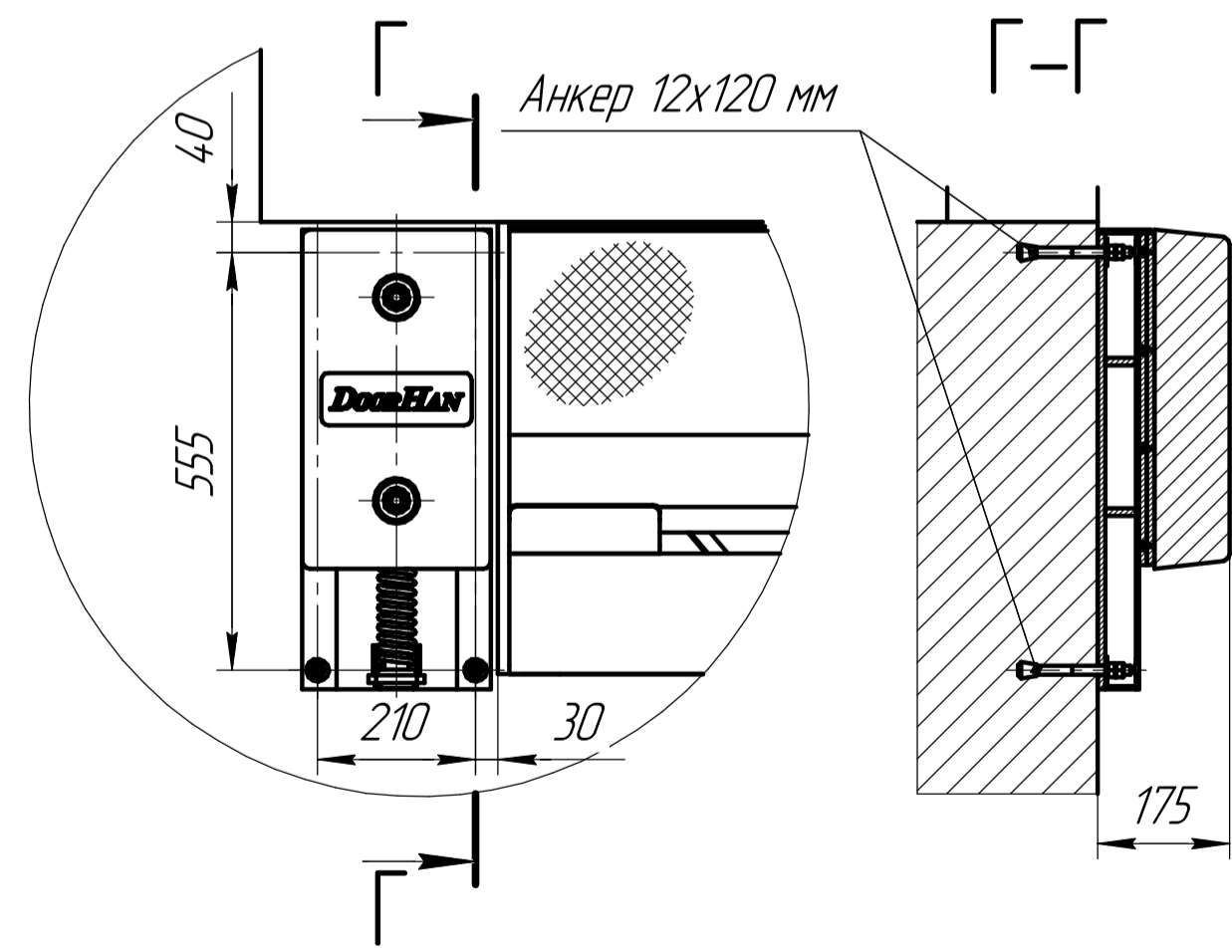
Бампер резиновый 250x250x100
(артикул **BR250x250x100**);
Комплектуется анкерными
болтами 20x150 мм и шайбами 20, в кол-ве 2 шт.



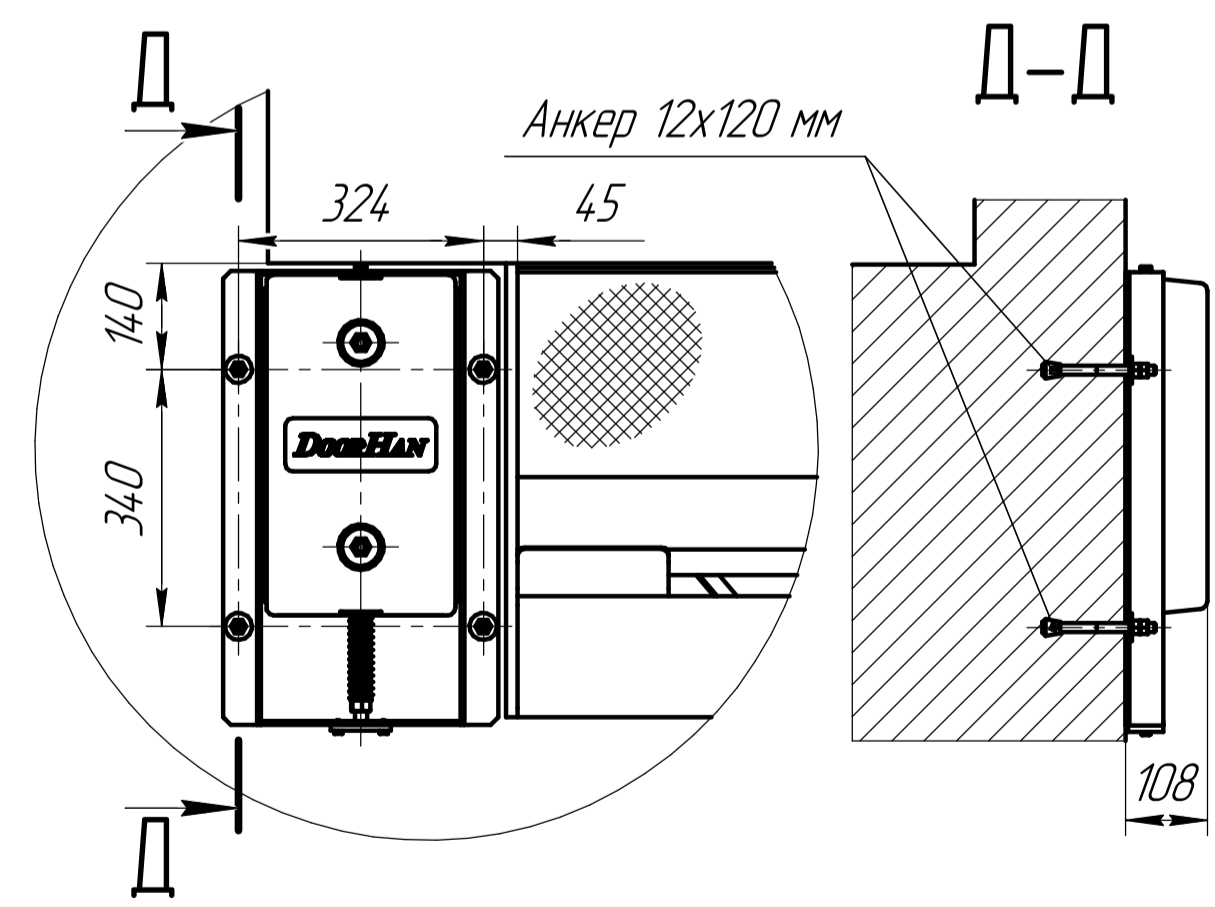
Бампер резиновый 450x250x100
(артикул **BR450x250x100**);
Комплектуется анкерными
болтами 20x150 мм и шайбами 20, в кол-ве 2 шт.



Бампер резиновый 450x250x100 консольного типа
(артикул **BRC510x250x330**)
Комплектуется анкерными
болтами 20x150 мм, в кол-ве 3 шт.



Бампер резиновый 450x250x100 подвижный
(артикул **BRM610x250x175**)
Комплектуется анкерными
болтами 12x120 мм, в кол-ве 4 шт.



Бампер резиновый 450x250x100 подвижный
(артикул **BRM600x364x110**)
Комплектуется анкерными
болтами 12x120 мм, в кол-ве 4 шт.

Для получения более подробной информации обращайтесь в
компанию "DoorHan"

Перв. примен.
Справ. №
Подп. и дата
Инв. № дубл.
Взам. инв. №
Подп. и дата
Инв. № подл.

Изм.	Лист	№ докум.	Подп.	Дата	Схема установки дамперов	Лит.	Масса	Масштаб
Разраб.	Нам А.А.			27.11.2017				1:10
Проб.	Вятина Л.В.			27.11.2017		Лист	Листов	1
Т.контр.								
Н.контр.								
Утв.	Стагнущенко К.С.			27.11.2017				