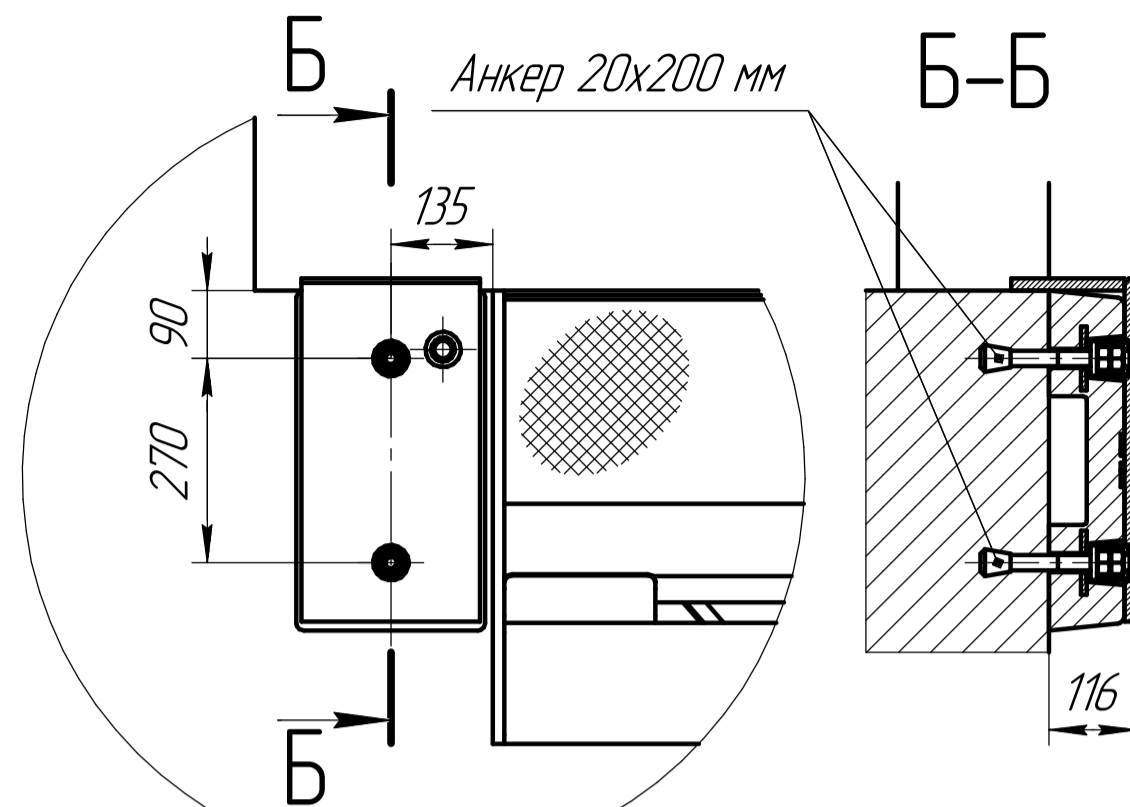
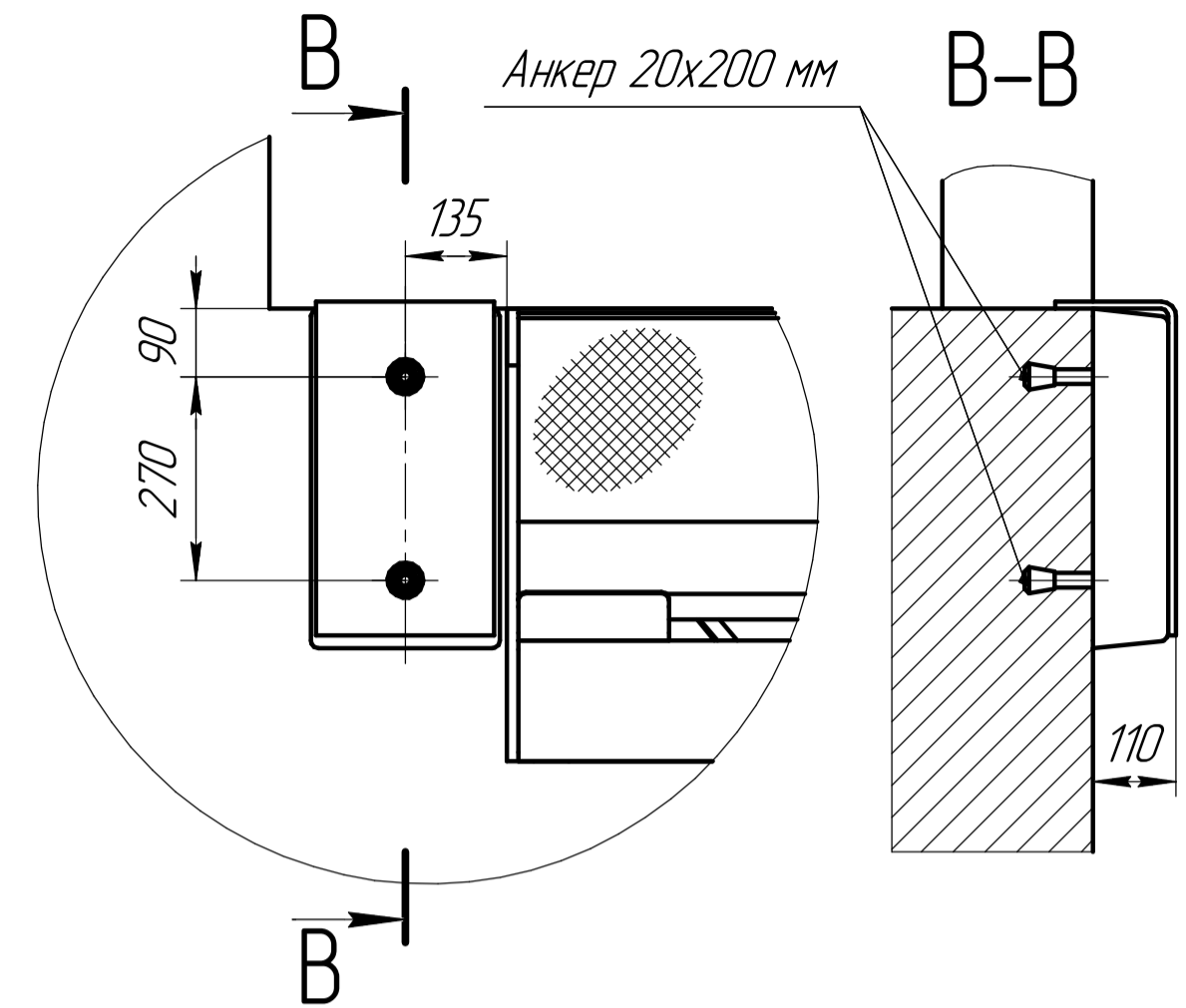


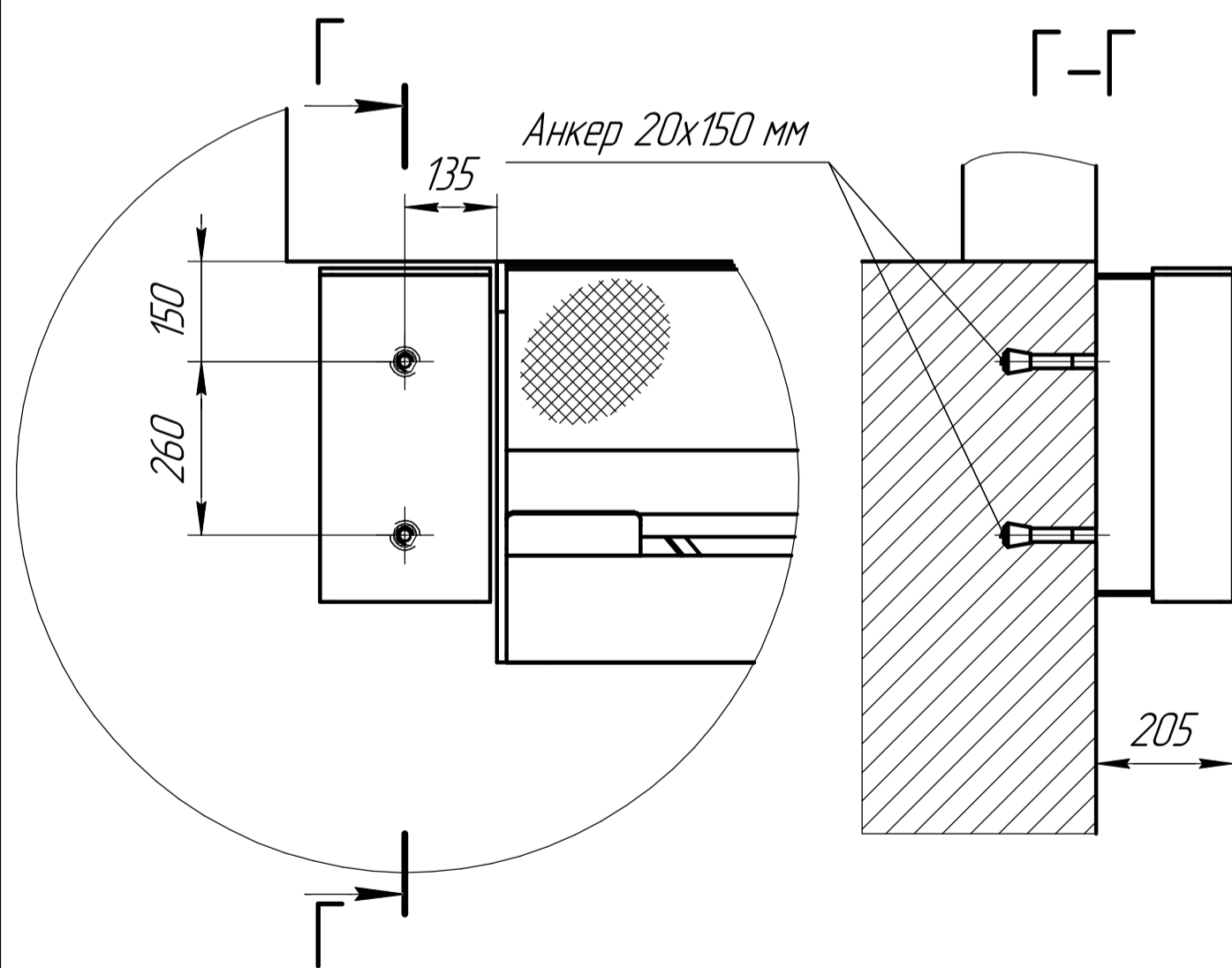
Бампер резиновый 450x250x100 со стальной рабочей накладкой 16мм (артикул **BRSP(16)465x250x165**)  
Комплектуется анкерными болтами 20x200 мм, в кол-ве 2 шт.



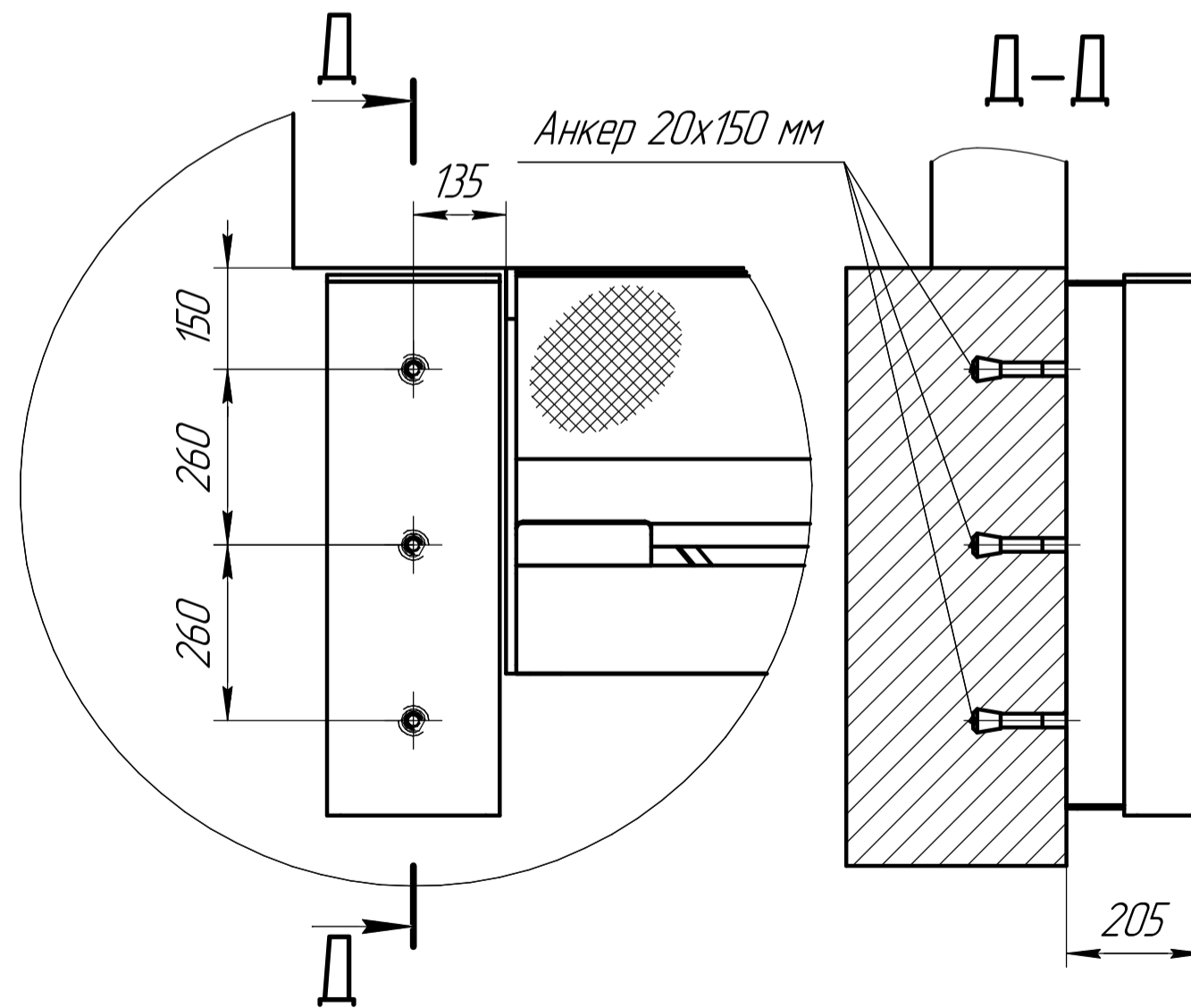
Бампер резиновый 450x250x100 со стальной раб. накладкой 16мм и датчиком парковки (артикул **BRSP(16)465x250x165S**)  
Комплектуется анкерными болтами 20x200 мм, в кол-ве 2 шт.



Бампер резиновый 450x250x100 со стальной рабочей накладкой 10мм (артикул **BRSP(10)460x250x160**)  
Комплектуется анкерными болтами 20x200 мм, в кол-ве 2 шт.



Бампер стальной 500x255x205 с демпферной вставкой (артикул **BS500x255x205**);  
Комплектуется анкерными болтами 20x150 мм, в кол-ве 2 шт.



Бампер стальной 800x255x205 с демпферной вставкой (артикул **BS800x255x205**);  
Комплектуется анкерными болтами 20x150 мм, в кол-ве 3 шт.

Для получения более подробной информации обращайтесь в компанию "Doorgap"

Изм.	Лист	№ докум.	Подп.	Дата	Схема установки бамперов			Лит.	Масса	Масштаб
										1:10
Разраб.		Нам А.А.		27.11.2017						
Проб.		Вятина Л.В.		27.11.2017						
Т.контр.										
Н.контр.										
Утв.		Стагнущенко К.С.		27.11.2017						
								Лист	Листов	1